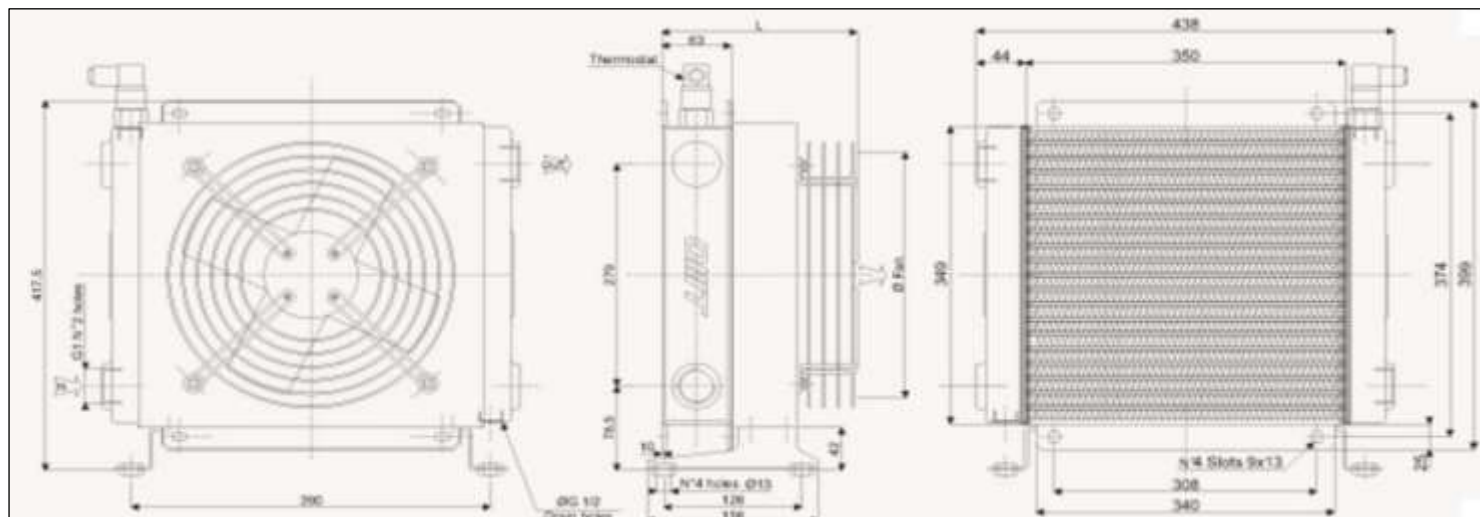
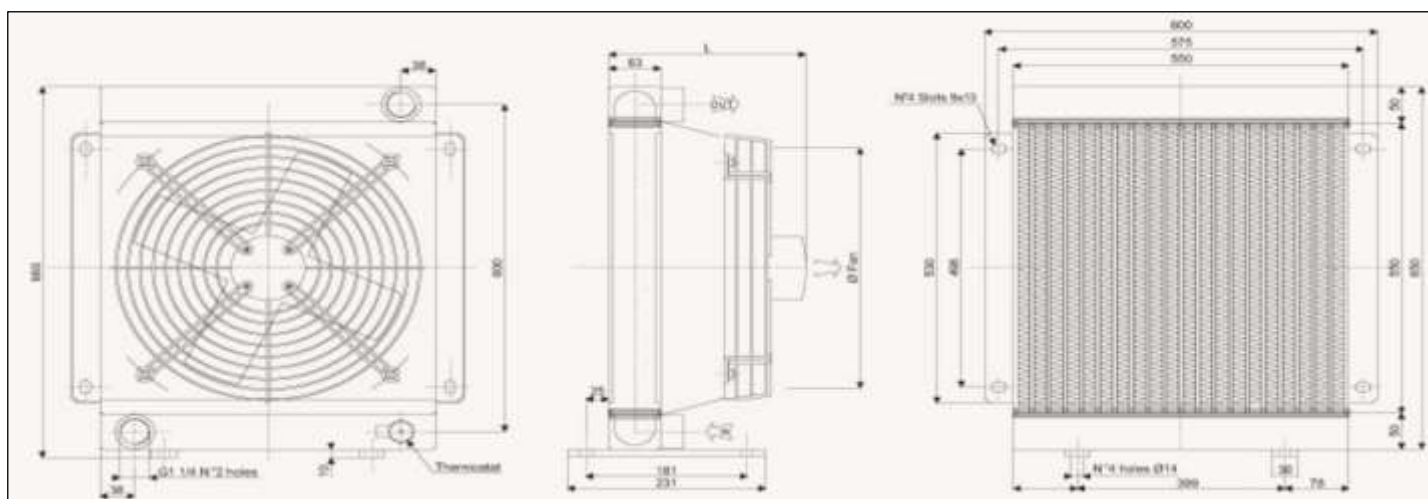


**ENFRIADORES HIDRÁULICOS AIRE-ACEITE) SERIE "SS30"**
**OMT**


MODELO	FRECUENCIA HZ	VOLTAJE V	RPM	ØFAN (mm)	dB (A)	L (mm)	Q air (m3/h)	L/min.
SS30-01	50/60	230	2700/3000	300	69	183	3290	35 a 140
SS30-03	50/60	400	2600/2850	300	69	183	3290	
SS30-14	50/60	230/400	1390	300	69	404	200	
SS30-12	DC	12	3000	305	67	219	2300	
SS30-24	DC	24	3000	305	67	219	2300	

**ENFRIADORES HIDRÁULICOS AIRE-ACEITE) SERIE "SS50"**


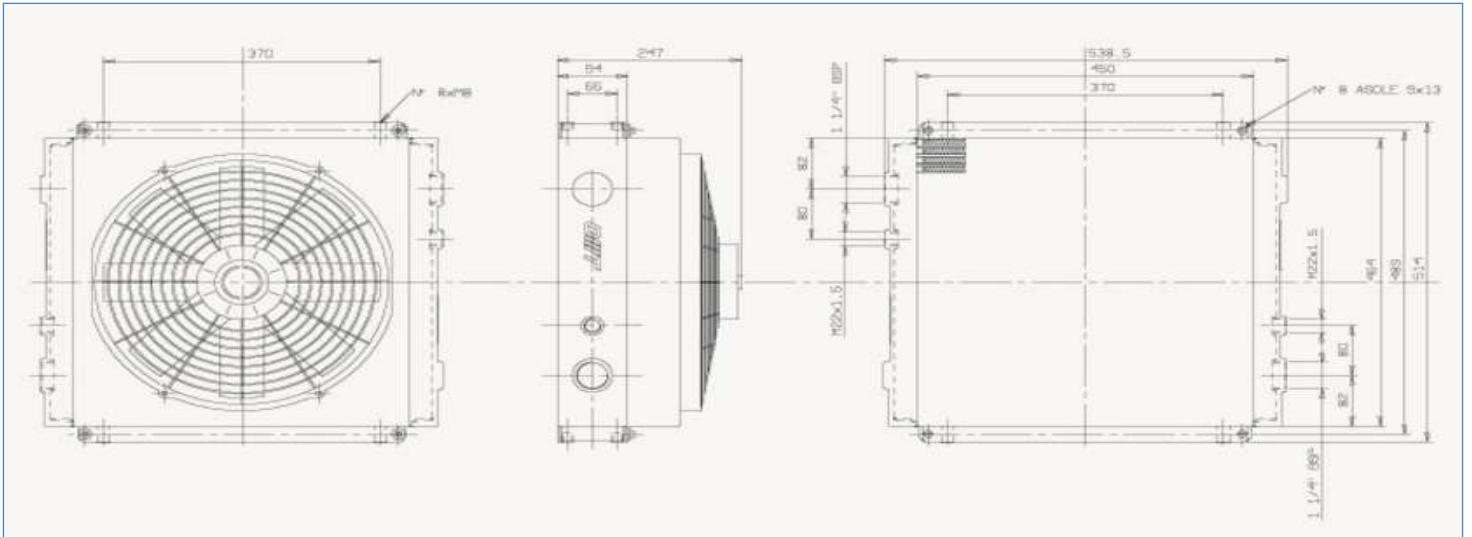
MODELO	FRECUENCIA HZ	VOLTAJE V	RPM	ØFAN (mm)	dB (A)	L (mm)	Q air (m3/h)	L/min.
SS50-01	50/60	230/400	1380/1840	450	73	290	6830	50 a 180
SS50-14	50/60	230/400	1430	450	73	446	6830	
SS50-12	50/60	12	3000	280	73	207	4200	
SS50-24	DC	24	3000	280	73	207	4200	

*Para mayor informacion consultar a nuestro departamento técnico.*



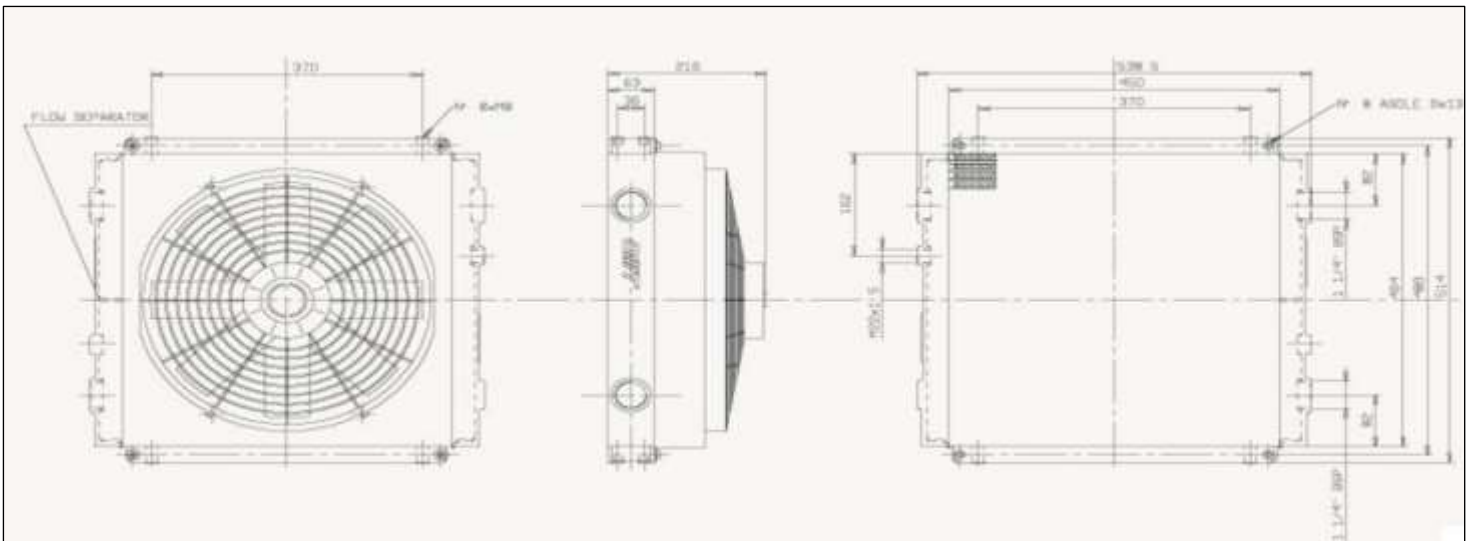
**ENFRIADORES HIDRÁULICOS (AIRE-ACEITE) SERIE "ST210"**

**OMT**



MODELO	FRECUENCIA HZ	VOLTAJE V	RPM	ØFAN (mm)	dB (A)	Q air (m3/h)	L/min.
ST210-12	DC	12	2500	385	75	3200	40 a 100
ST210-24	DC	24	2500	385	78	3500	

**ENFRIADORES HIDRÁULICOS AIRE-ACEITE) SERIE "ST2 180"**



MODELO	FRECUENCIA HZ	VOLTAJE V	RPM	ØFAN (mm)	dB (A)	Q air (m3/h)	L/min.
ST210-12	DC	12	2500	385	75	3200	80 a 260
ST210-24	DC	24	2500	385	78	3500	

*Para mayor informacion consultar a nuestro departamento técnico.*