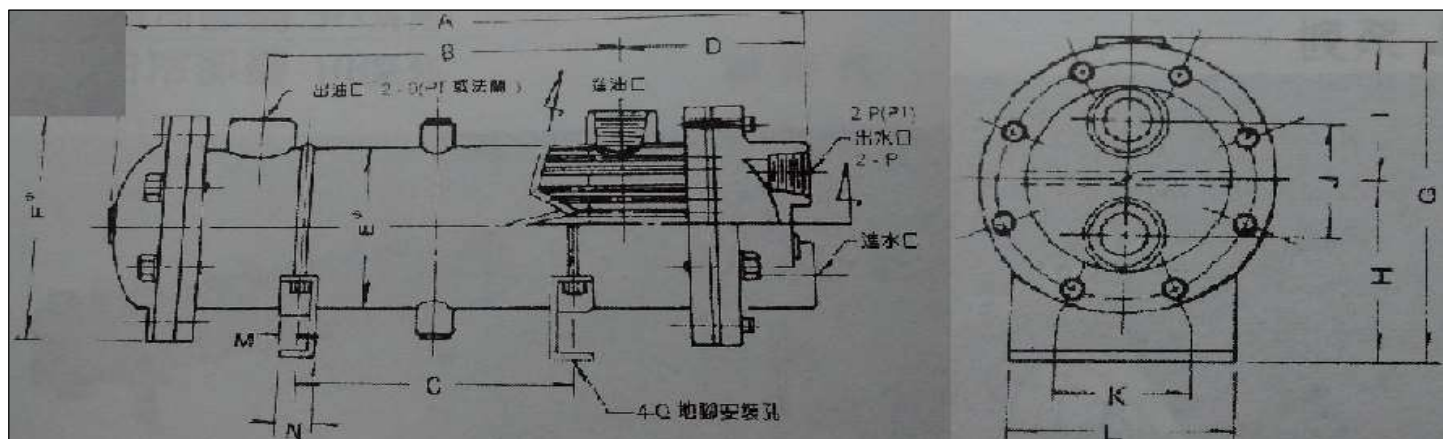


**ENFRIADORES HIDRÁULICOS TUBULARES (AGUA-ACEITE)**
**KOMPASS**
**Especificaciones:**


MODELO	PUERTOS DE ACEITE	PUERTOS DEL AGUA	CAUDAL (L/min.)
<b>KMCL-3Y04</b>	PT3/4"	PT3/4"	60
<b>KMCL-3Y06</b>	PT3/4"	PT3/4"	100
<b>KMCL-4Y08</b>	PT 1 1/4"	PT3/4"	150
<b>KMCL-4Y12</b>	PT 1 1/4"	PT3/4"	250
<b>KMCL-4Y20</b>	PT 1 1/2"	PT3/4"	350
<b>KMCL-5Y30</b>	PT2"	PT1 1/4"	600
<b>KMCL-5Y40</b>	PT2"	PT1 1/4"	850
<b>KMCL-6Y20</b>	PT1"	PT2"	350
<b>KMCL-6Y50</b>	PT2"	PT2"	1000
<b>KMCL-6Y60</b>	PT2"	PT2"	1200
<b>KMCL-8Y80</b>	PT2"	PT2"	1500
<b>KMCL-8Y100</b>	PT2 1/2"	PT2"	2000

**DIAGRAMA ENFRIADORES TUBULARES (AGUA-ACEITE)**


MODELO	A	B	C	D	E	F	G	H	I	J	K
<b>KMCL-3Y04</b>	595	408	270	92.5	89	120	138	76	62	50	95
<b>KMCL-3Y06</b>	885	720	500	82.5	89	120	138	76	62	50	95
<b>KMCL-4Y08</b>	606	398	330	109	114	140	177	97	80	65	128
<b>KMCL-4Y12</b>	896	710	640	93	114	140	177	97	80	65	128
<b>KMCL-4Y20</b>	1316	110	1020	103	114	140	177	97	84	65	128
<b>KMCL-5Y30</b>	1326	1060	960	133	140	172	181	107	101	72	140
<b>KMCL-5Y40</b>	1736	1490	1390	123	140	172	208	107	101	72	140
<b>KMCL-6Y20</b>	630	400	300	120	166	200	208	130	114	80	148
<b>KMCL-6Y50</b>	1362	1060	860	161	166	200	244	130	114	80	148
<b>KMCL-6Y60</b>	1772	1450	1350	171	166	200	244	130	114	80	148
<b>KMCL-8Y80</b>	1397	1030	930	193	216	267	324	184	140	128	260
<b>KMCL-8Y100</b>	1807	1440	1320	193	216	267	326	184	142	128	260

*Para mayor informacion consultar a nuestro departamento técnico.*



ENFRIADORES HIDRÁULICOS TUBULARES (AGUA-ACEITE)

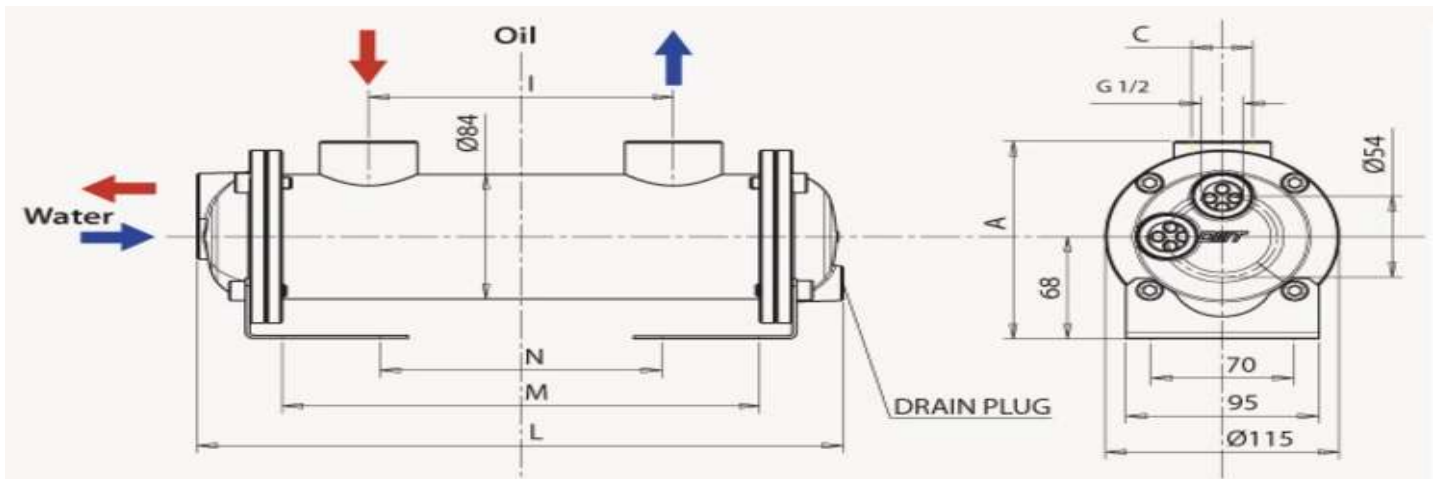
OMT

Especificaciones:



MODELO	PORTICOS	CAUDAL (L/min.)
SA080-150-S4	1"	30-80
SA080-310-S4	1"	20-60
SA081-310-L4	1 1/2"	50-100
SA081-560-S4	1"	30-80
SA081-560-L4	1 1/2"	80-130
SA081-715-L4	1 1/2"	40-90
SA081-715-S4	1 1/2"	100-160
SA081-870-S4	1 1/2"	60-110
SA081-870-L4	1 1/2"	140-190

DIAGRAMA ENFRIADORES TUBULARES (AGUA-ACEITE)

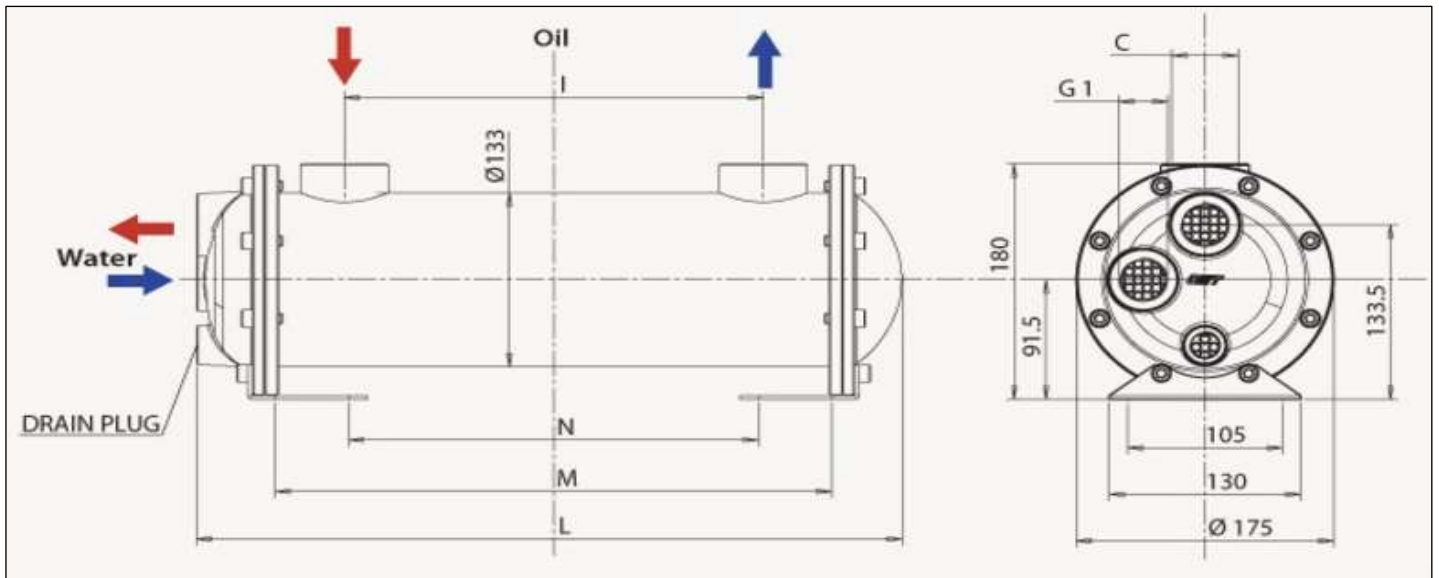


MODELO	A	C	I	L	M	N	KG
SA080-150-S4	132	1"	150	318	235	139	4.5
SA080-310-S4	132	1"	310	478	395	299	6.5
SA081-310-L4	135.5	1 1/2"	310	478	395	299	6.5
SA081-560-S4	132	1"	560	728	645	549	9.0
SA081-560-L4	135.5	1 1/2"	560	728	645	549	9.0
SA081-715-L4	135.5	1 1/2"	715	883	800	704	11.0
SA081-715-S4	135.5	1 1/2"	715	883	800	704	11.0
SA081-870-S4	135.5	1 1/2"	870	1038	955	859	12.5
SA081-870-L4	135.5	1 1/2"	870	1038	955	859	12.5

Para mayor informacion consultar a nuestro departamento técnico.

**ENFRIADORES HIDRÁULICOS TUBULARES (AGUA-ACEITE)**
**OMT**
**Especificaciones:**


MODELO	PORTICOS	CAUDAL (L/min.)
<b>SA130-285-S4</b>	1 1/2"	30-100
<b>SA130-535-S4</b>	1 1/2"	40-130
<b>SA131-520-L4</b>	2"	120-250
<b>SA130-845-S4</b>	1 1/2"	80-250
<b>SA131-830-L4</b>	2"	200-400
<b>SA130-1145-S4</b>	1 1/2"	30-120
<b>SA130-1130-L4</b>	2"	200-500

**DIAGRAMA ENFRIADORES TUBULARES (AGUA-ACEITE)**


MODELO	C	I	L	M	N	KG
<b>SA130-285-S4</b>	1 1/2"	285	480	379	279	16.5
<b>SA130-535-S4</b>	1 1/2"	535	730	629	529	22.5
<b>SA131-520-L4</b>	2"	520	730	629	529	23.0
<b>SA130-845-S4</b>	1 1/2"	845	1040	939	839	30.6
<b>SA131-830-L4</b>	2"	830	1040	939	839	31.0
<b>SA130-1145-S4</b>	1 1/2"	1145	1340	1239	1139	40.0
<b>SA130-1130-L4</b>	2"	1130	1340	1239	1139	39.5

*Para mayor informacion consultar a nuestro departamento técnico.*