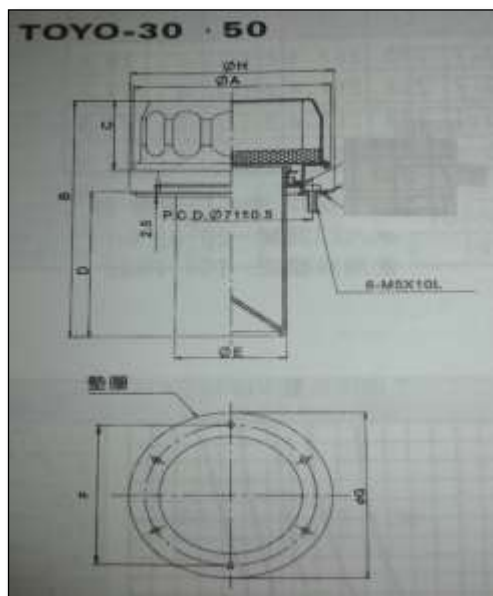


TAPAS DE TANQUE "TOYO" KOMPASS

Especificaciones:


MODELO	Ø DIÁMETRO DEL RESPIRADERO	MÁX. CAUDAL (l/min.)	FILTRACIÓN μ
TOYO-30	1 1/4"	270	400
TOYO-50	2"	550	400
TOYO-50A		870	500

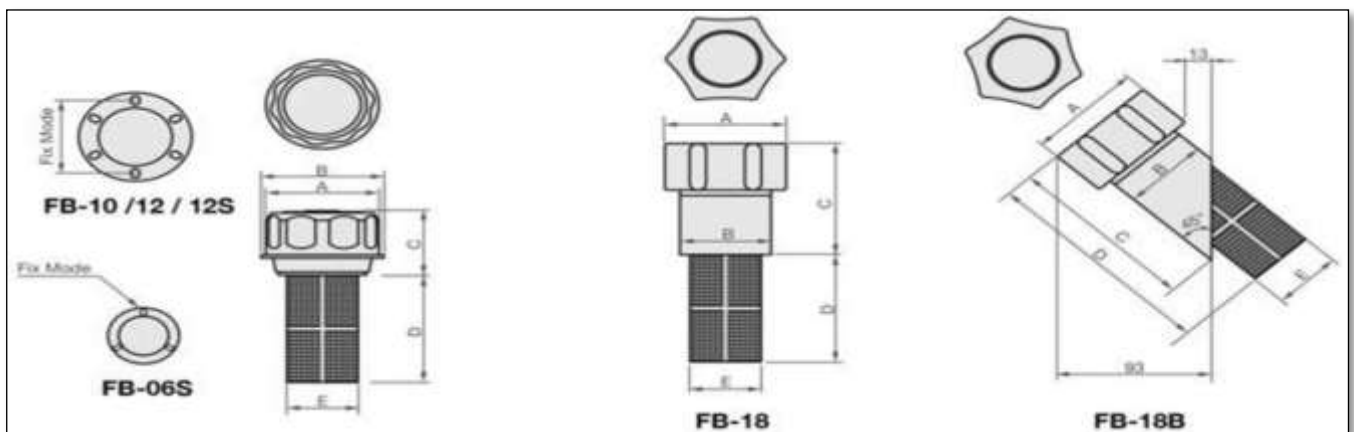

DIMENSIONES

MODELO	A	B	C	D	E	F	G	H
TOYO-30	57	110	35	72	31	42	51	50.80
TOYO-50	87	130	47	75	49	72	88	89.50
TOYO-50A	87	190	52	135	49	78	88	89.50

Para mayor informacion consultar a nuestro departamento técnico.

TAPAS DE TANQUE "FB"
KOMPASS


MODELO	MATERIAL DEL FILTRO	MODO USO
FB-06S	ACERO INOXIDABLE	RESPIRADERO
FB-10	ACERO GALVANIZADO	RESPIRADERO
FB-12	PLASTICO	RESPIRADERO
FB-12S	ACERO INOXIDABLE	RESPIRADERO
FB-18	ACERO INOXIDABLE	SOLDABLE
FB-18B	ACERO INOXIDABLE	SOLDABLE



MODELO	A	B	C	D	E
FB-06S	53	51	38	72	31
FB-10	80	88	55	135	49
FB-12	80	88	55	75	49
FB-12S	80	88	55	75	49
FB-18	85	60	80	75	49
FB-18B	85	60	120	140	49

Para mayor informacion consultar a nuestro departamento técnico.